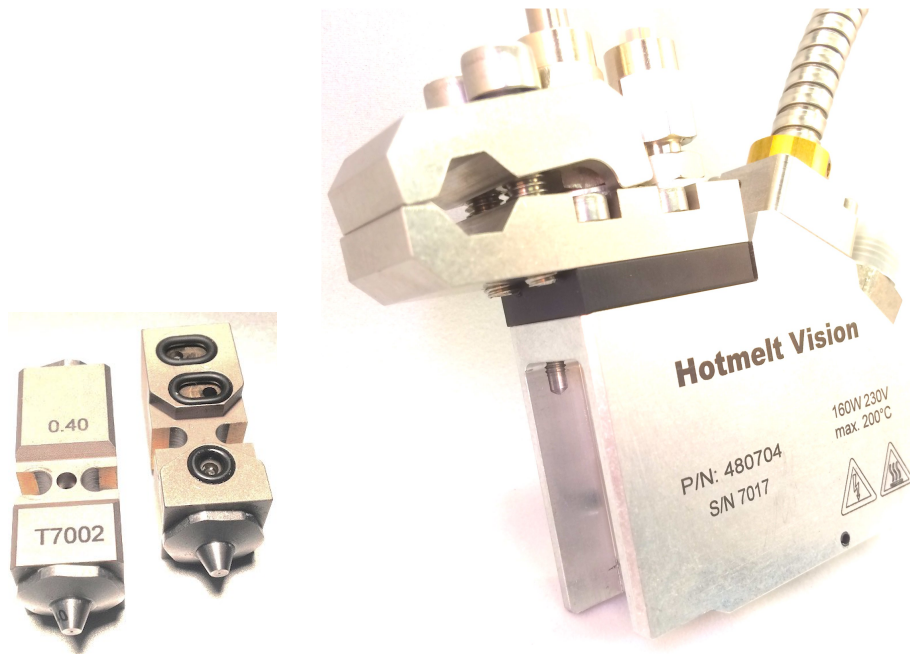




## Hotmelt Vision Solid Microhead



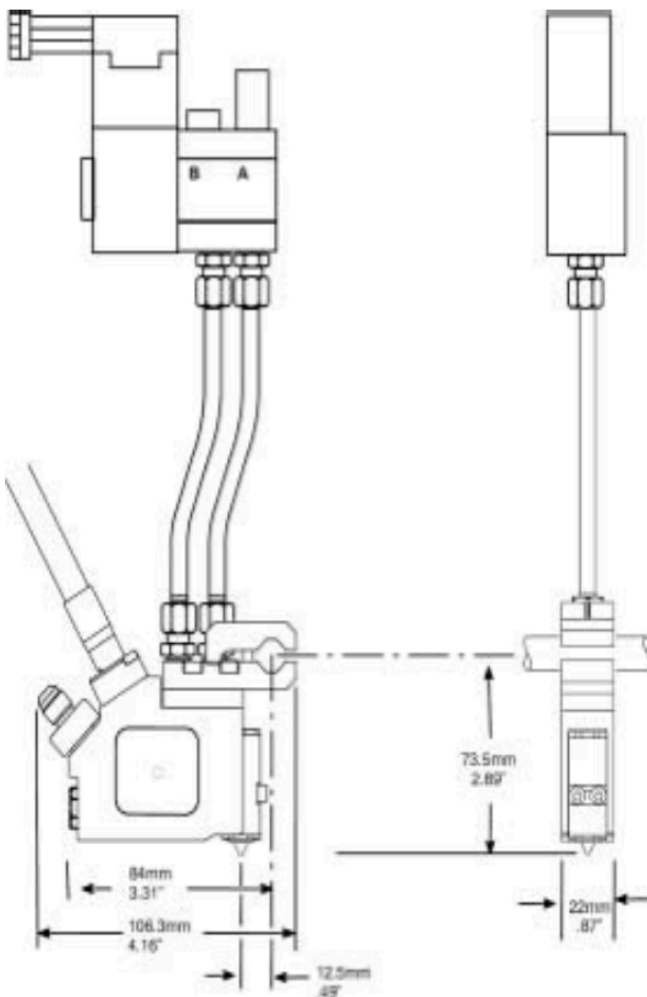
## Voordelen van de Solid Microhead

- **Optionele Zero Cavity Nozzle**  
Zelfreinigende werking  
Voorkomt stilstand en engelenhaar
- **Dubbel lucht geschakeld**  
Optimale opdracht opvolging  
Nauwkeurige lijmdots en strepen
- **Lange levensduur**  
Complete solide uitvoering  
Hoogwaardige onderdelen
- **Innovatief ontwerp**  
Compact smal model  
Logische onderdelen opbouw
- **Geïntegreerd kopfilter**  
Voorkomt vervuiling  
Eenvoudig uitwisselbaar
- **Multi-Brand compatibel**  
Nordson / Robatech / ITW /  
Buhnen compatibel

Hotmelt Vision | Kijk op uw Lijmapparaatuur

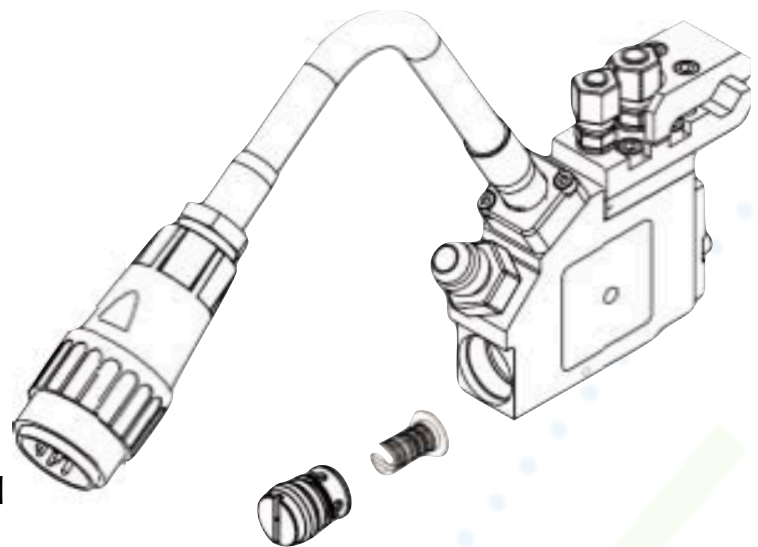


## Specificaties van de Solid Microhead



- Maximum temperatuur  
200°C / 390 F
- Aanbevolen luchtdruk op ventiel  
5-7 BAR / 72-100 psi
- Aanbevolen lijmdruk  
41-68BAR / 600-10000 psi
- Aanbevolen lijmviscositeit  
600-1500 cps
- Maximaal 5000 pulsen / minuut  
(83 pulsen / seconde)

- Snel onderdelen uitwissel systeem
- Vooraf ingestelde precisie naald voor constante perfectie
- Mogelijkheid voor ITW Dynatec, Nordson of Robatech aansluiting
- Leverbaar als waterbestendig model



Hotmelt Vision | Kijk op uw Lijmapparaat